

**RESERVDELS**

*Katalog*

för **Husqvarna**

motorcykel mod.

*281 Sport*



---

HUSQVARNA VAPENFABRIKS AKTIEBOLAG, HUSKVARNA

### INNEHÅLLSFÖRTECKNING:

- Sid. 4. Ram, fotreglage m. m.  
» 6. Framgaffel.  
» 8. Styrstång med manöverorgan.  
» 10. Framhjulsnav.  
» 12. Bakhjulsnav.  
» 14. Fram- och bakhjul samt -skärmar.  
» 16. Sadel, drivkedja m. m.  
» 18. Elektrisk utrustning.  
» 21. Cylinder och vevparti.  
» 22. Vevhushalva och -kåpa, vänster.  
» 24. Vevhushalva och -kåpa, höger.  
» 26. Växellåda och transmission.  
» 28. Förgasare.  
» 30. Svänghjulsmagnet.  
» 32. Ljuddämpare.  
» 34. Bensintank.  
» 36. Verktyg och tillbehör.

**Ram, fjädrande:**

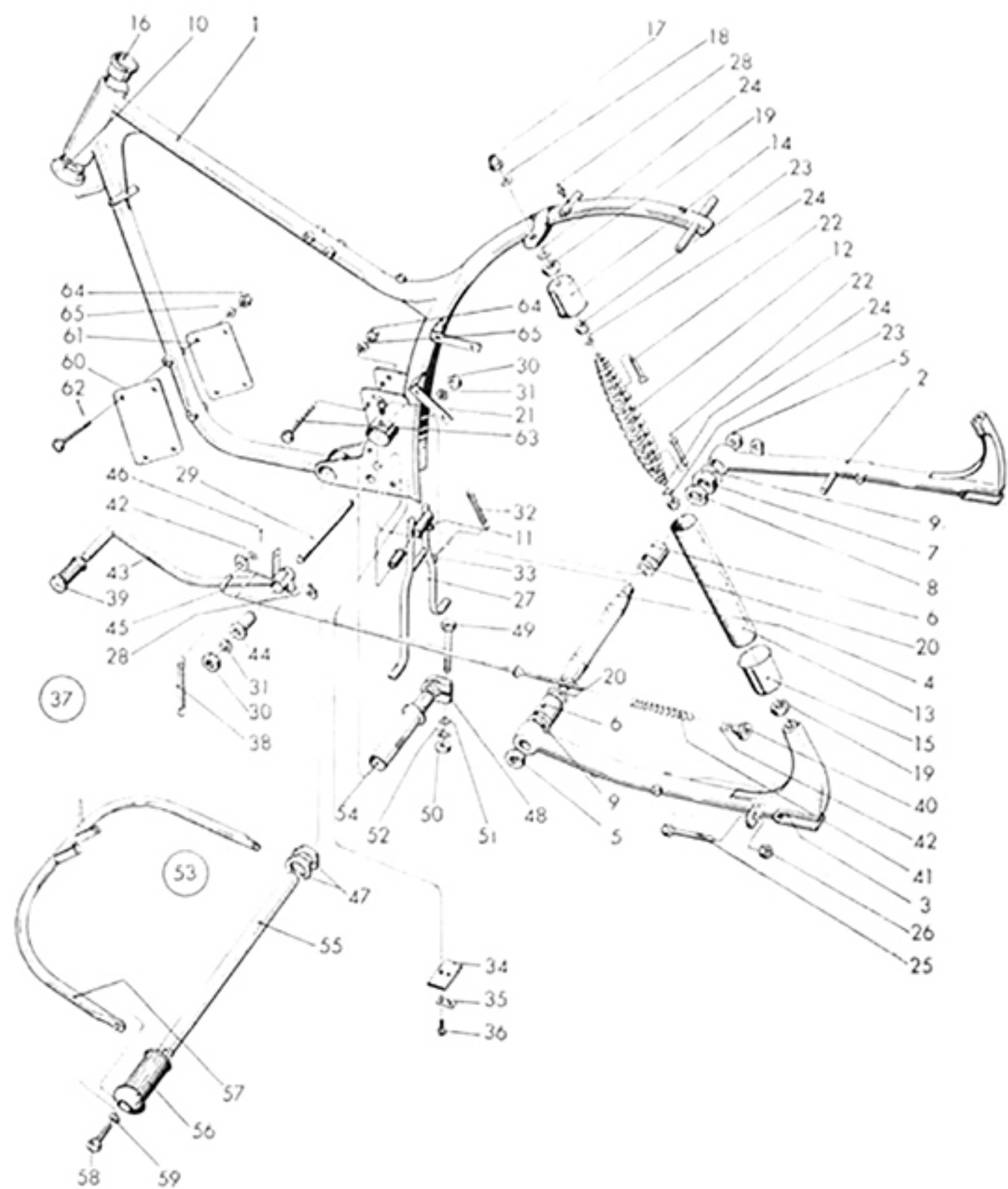
Pos. nr	Best. nr	Detalj	Pos. nr	Best. nr	Detalj
	M 10009	Ram, fjädrande, kompl.	13	M 10557	Stötdämpargummi
1	M 10010	Ram, fast del	14	M 10558	Stötdämparhylsa, övre
2	M 10418	Bakgaffelben, höger, kompl.	15	M 10559	Stötdämparhylsa, undre
3	M 10420	Bakgaffelben, vänster, kompl.	16	M 10560	Lagerkona för styrlager
4	M 10547	Lageraxel	17	M 10561	Kupolmutter
5	2501—345	Mutter för M 10547	18	2804—376	Fjäderbricka för M 10561
6	M 10548	Bussning för M 10547	19	2501—295	Mutter för M 10558 och M 10559
7	M 10549	Justeringsmutter för M 10547	20	M 10563	Låsring för M 10548
8	M 10550	Låsmutter för M 10547	21	M 10564	Smörjkopp för ramen och främre sadeln, 45°
9	M 10552	Bricka för M 10547	22	M 12530	Skruv för M 10556
10	M 10553	Dammskydd för styrlager	23	2501—280	Mutter för M 12530
11	M 10554	Smörjkopp, rak, för bak-sadeln	24	2801—573	Bricka för 2501—295 och M 12530
	M 10555	Fjäder, kompl. med stötdämpare	25	2001—380	Kedjespännskruv
12	M 10556	Fjäder för M 10555	26	2501—245	Mutter för 2001—380

**Parkeringsställ och delar:**

27	M 24332	Parkeringsställ, kompl.	33	M 24318	Distanshylsa för M 10626
28	M 10554	Trycksmörjkopp	34	M 24319	Gummiplatta för M 24332
29	M 10626	Bult för M 24332	35	M 24320	Bricka för M 24319
30	2511—386	Mutter för M 10626	36	2075—342	Skruv för M 24319 och M 24320
31	2804—395	Fjäderbricka för M 10626			
32	M 24309	Fjäder för M 24332			

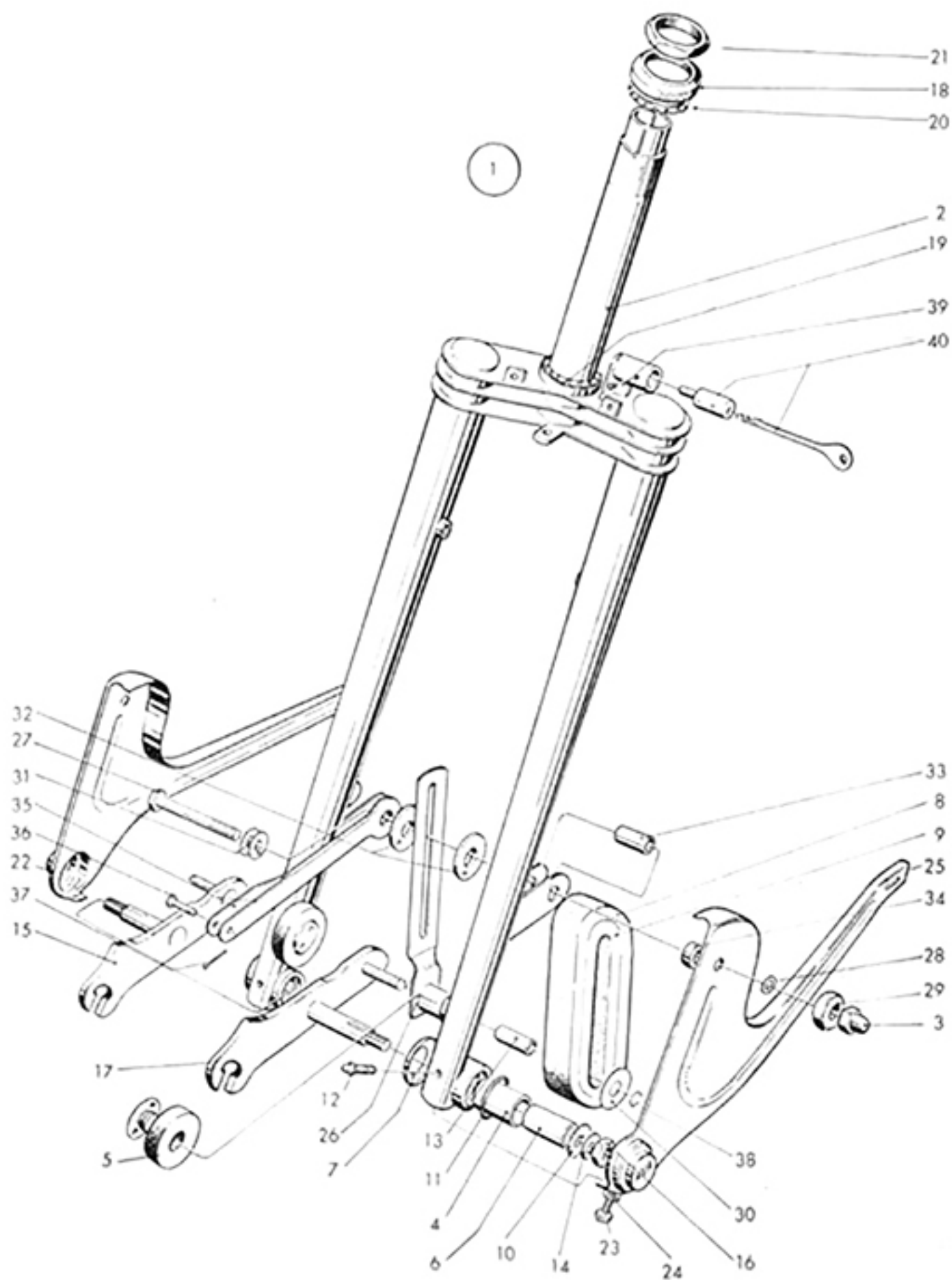
**Fotbromsreglage, fotstöd och avbärarebåge:**

37	M 15196	Fotbromspedal, kompl.	52	2804—351	Fjäderbricka för 2005—596
38	C 24606	Returfjäder för M 15197	54	M 21119	Fotstödshylsa för M 21118
39	M 15155	Pedalgummi	55	M 21121	Fotstödsrör för M 21118
40	M 15183	Ställskruv för M 15202	56	M 21124	Fotstöds-gummi
41	M 15184	Fjäder för M 15202	57	M 21125	Avbärarebåge
42	2800—190	Bricka för M 15184 och 2835—220	58	2000—401	Skruv för M 21125
43	M 15197	Bromspedal	59	2804—375	Fjäderbricka för 2000—401
44	M 15201	Lagerhylsa för M 15195	60	M 29038	Motorfästplåt, vänster
	M 15202	Bromsstång, kompl. med lösa delar	61	M 29066	Motorfästplåt, höger
45	M 15203	Bromsstång	62	2005—606	Skruv, längd 60 mm, för motorfästplåt, bakre o. främre
46	2835—220	Saxpinne för M 15203	63	2005—616	Skruv, längd 70 mm, för motorfästplåt, bakre
47	M 21110	Mutter för M 21119	64	2505—261	Mutter för 2005—606 och 2005—616
48	M 21113	Klammer för M 21121	65	2805—420	Låsbricka för 2500—176
49	2005—596	Skruv för M 21113			
50	2585—261	Mutter för 2005—596			
51	2800—236	Bricka för 2585—261			



### Framgaffel och framgaffeldelar:

Pos. nr	Best. nr	Detailj	Pos. nr	Best. nr	Detailj
1	M 12009	Framgaffel, kompl.	20	M 12596	Kulring för M 12594 och M 12595
2	M 12328	Gaffelram, kompl.	21	M 12597	Mutter (slutmutter) för styr-lager
3	M 10561	Kupolmutter för 2001—415	22	M 12601	Fjädringskåpa, höger
4	M 12539	Bussning för M 12328	23	2000—189	Fästskruv för M 12601 och M 12603
5	M 12542	Stötdämpare	24	2804—325	Fjäderbricka för d:o
6	M 12560	Hylsa för M 12590 o. S 12592	25	M 12603	Fjädringskåpa, vänster
7	M 12561	Dammskydd för M 12590 och S 12592	26	M 12632	Friktionsplåt med lagrings-hylsa
8	M 12564	Gummiband, yttre	27	2001—415	Skruv för M 12632
9	M 12565	Gummiband, inre	28	605—216	Brickfjäder för 2001—415
10	M 12567	Bussning, fiber-, för M 12632	29	2501—296	Mutter för 2001—415
11	M 12568	Tätningring för M 12590 och M 12592	30	M 12635	Bricka för M 12567
12	M 12570	Smörjkopp	31	M 12636	Bricka för 2001—415
13	M 12576	Knasterbricka för M 12590 och M 12592	32	M 12637	Friktionsskiva för 2001—415
14	M 12577	Låsbricka för M 12590 och M 12592	33	M 12638	Distanshylsa för 2001—415
15	M 12590	Bottenlänk, höger	34	M 12639	Distansring för 2001—415
16	2511—380	Mutter för M 12590 och M 12592	35	M 12640	Bromslänk, kompl.
17	M 12592	Bottenlänk, vänster	36	M 12643	Bult, cyl., för M 12640
18	M 12594	Lagerskål, övre, för styr-lager	37	2835—215	Saxpinne för M 12643
19	M 12595	Lagerskål, undre, för styr-lager	38	M 25309	Fjäddering för M 12567
			39	M 29063	Skruv för M 29070
			40	M 29070	Låskropp med nycklar



**Styrstång, styrstam, broms- och frikopplingshandtag:**

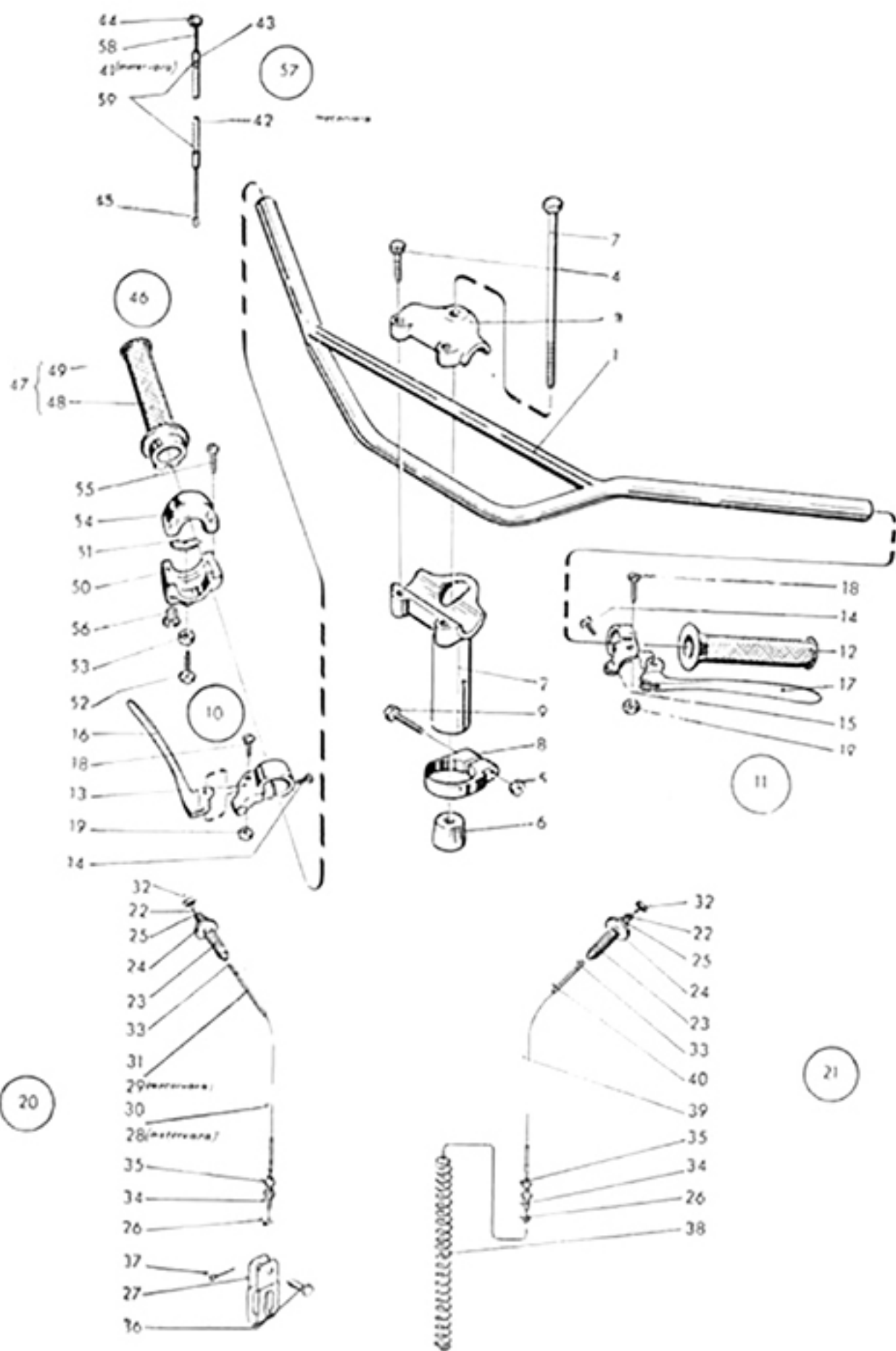
Pos. nr	Best. nr	Detailj	Pos. nr	Best. nr	Detailj
1	M 13725	Styrstång, kompl.	11	M 13804	Frikopplingshandtag, kompl. med justerskruv och muttrar
2	M 13712	Styrstam	12	M 13805	Handtag, gummi-, för M 13808 och M 13809
3	M 13715	Överfall för M 13712	13	M 13806	Handtagsfäste för M 13803
4	2005—576	Skruv för M 13715	14	2286—595	Skruv för M 13806 o. M 13807
5	2585—262	Mutter för 2005—582	15	M 13807	Handtagsfäste för M 13804
6	M 13716	Expanderkona för M 13717	16	M 13808	Handtag för M 13803
7	M 13717	Expanderbult för M 13712	17	M 13809	Handtag för M 13804
8	M 13718	Styrklammer	18	M 13810	Ansattsskruv för M 13808 och M 13809
9	2005—582	Skruv för M 13718	19	2585—221	Mutter för M 13810
10	M 13803	Bromshandtag, kompl. med justerskruv och muttrar			

**Handbroms och frikopplingsreglage:**

20	M 15206	Bromswire, kompl.	32	M 15211	Nippel vid broms- och frikopplingshandtag, för M 15209 och M 25486
22	M 13811	Justeringsskruv för M 15206 och M 25485	33	M 15212	Kabeländhylsa för M 15210 och M 25487
23	M 13812	Hylsmutter för M 13811	34	M 25086	Kabelspännskruv för M 15206 och M 25485
24	M 13813	Låsmutter för M 13812	35	2501—231	Mutter för M 25086
25	M 13814	Fästmutter för M 13811	36	M 25258	Bult för M 15194
26	M 15162	Nippel vid broms och motor, för M 15209 och M 25486	37	2835—215	Saxpinne för M 25258
27	M 15194	Bygel för M 15206	38	M 25454	Returfjäder vid motor, för M 25485
28	M 15207	Wire, $\varnothing 2 \times 19$ trådig, för M 15206 och M 25485	21	M 25485	Frikopplingswire, kompl.
29	M 15208	Kabelspiral, $d_i=3$ , $d_y=5,5$ med svart plastöverdrag, för M 15206 och M 25485	39	M 25486	Wire för M 25485
30	M 15209	Wire för M 15206	40	M 25487	Kabelspiral för M 25485
31	M 15210	Kabelspiral för M 15206			

**Gasreglage och delar:**

41	M 15141	Wire 1.5/1.6 $\times$ 19 tråd	50	M 26216	Handtagsfäste, undre del, med bromsfjäder och ställskruv
42	M 15147	Kabelspiral, innerdiam 2.5 mm, ytterdiam. 4.8 mm med plastöverdrag	51	M 26217	Bromsfjäder för M 26216
43	M 25085	Kabeländhylsa för M 26223	52	M 26218	Ställskruv för M 26217
44	M 26041	Nippel vid handtag, för M 26221	53	2510—163	Mutter för M 26218
45	M 26042	Nippel vid gastrottell, för M 26221	54	M 26219	Överfall för M 26216
47	M 26213	Gashandtag, kompl.	55	2286—592	Skruv för M 26219
48	M 26214	Handtagshylsa	56	M 26220	Kabelstoppnippel
49	M 26215	Gummihylsa, grå	57	M 26221	Gaswire, kompl. med nippel, för M 26212
			58	M 26222	Wire för M 26221
			59	M 26223	Kabelspiral med ändhylsor, för M 26212

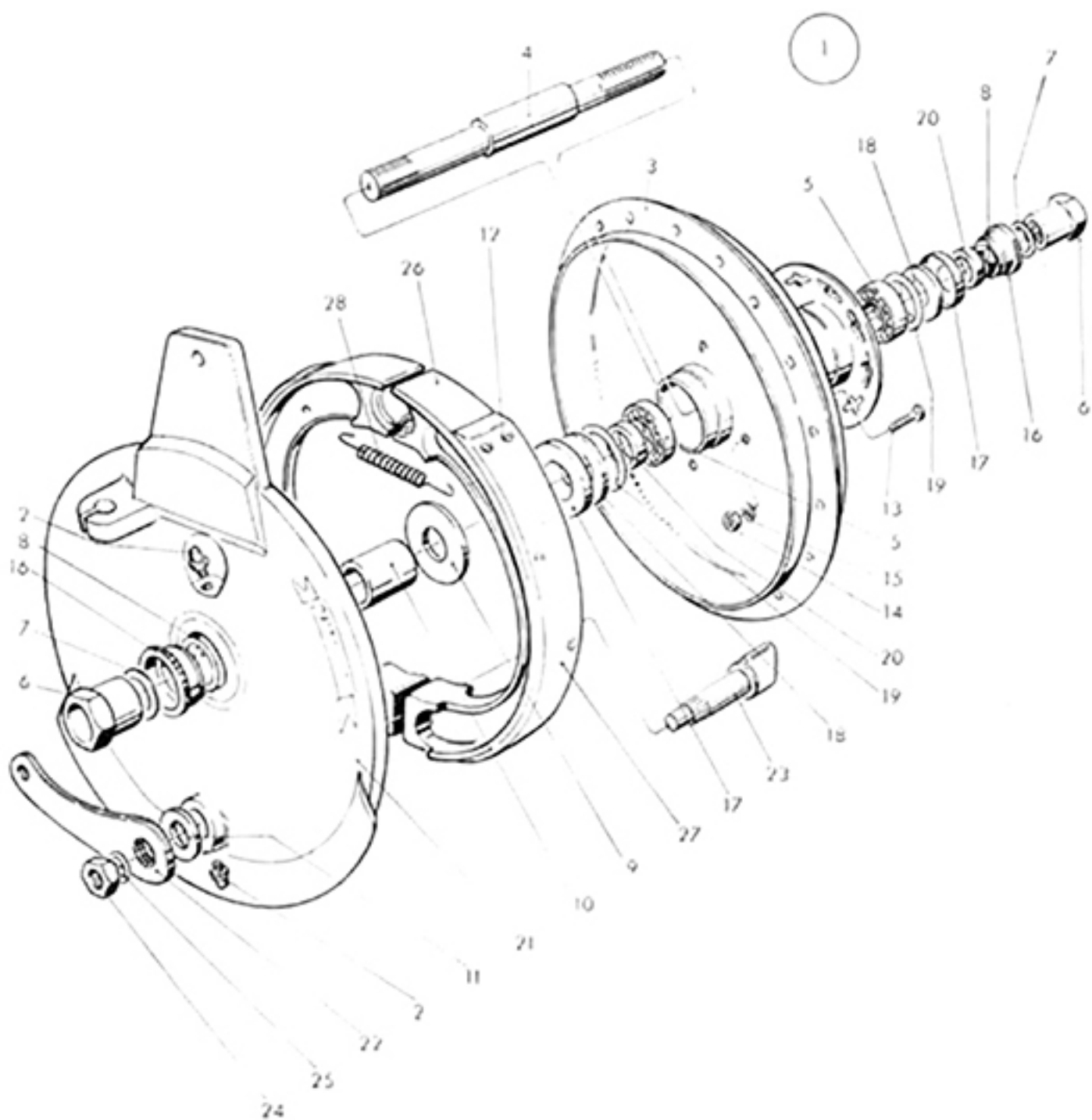


3. 4-55



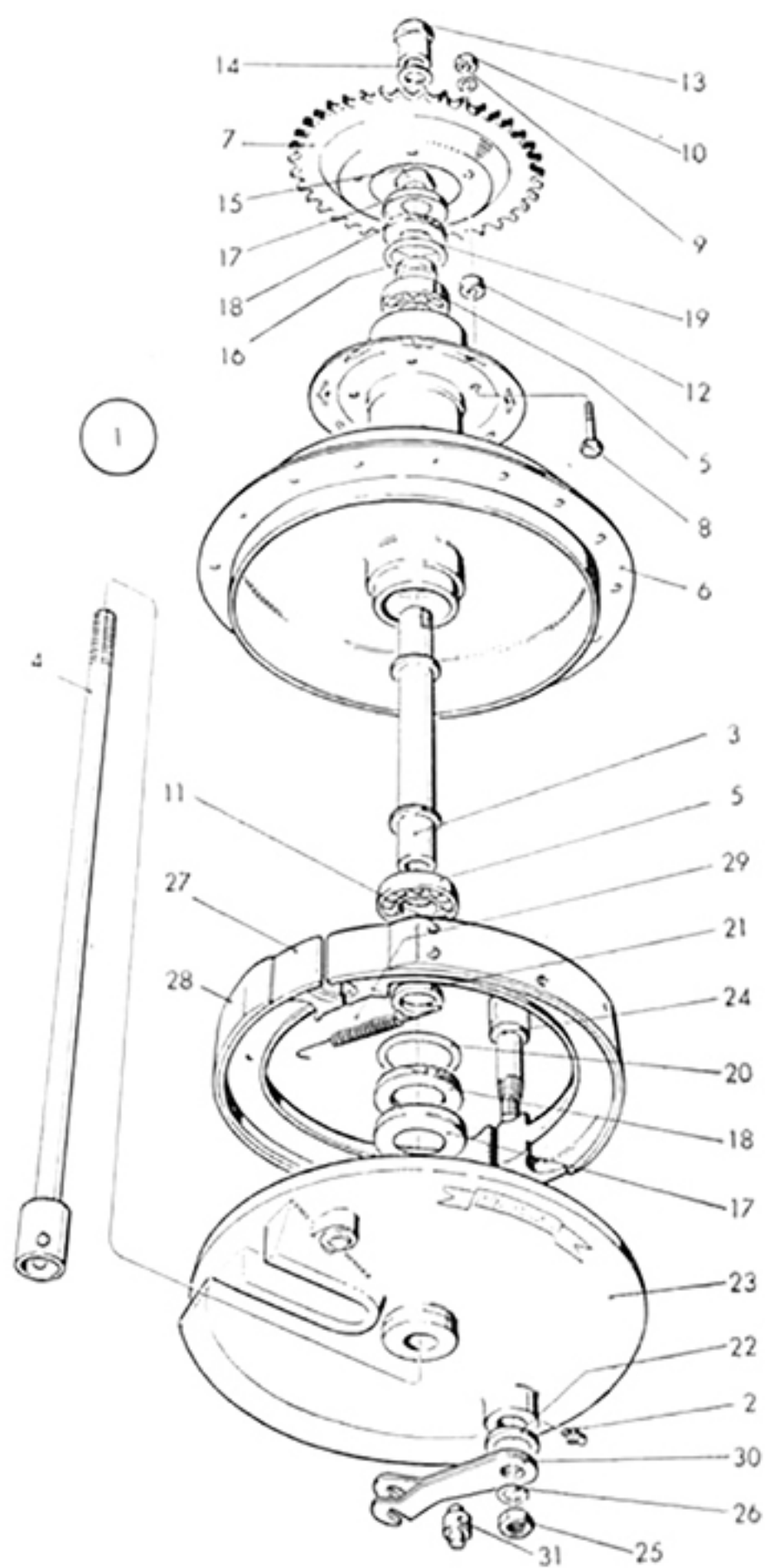
### Framhjulsnav och navdölar:

Pos. nr	Best. nr	Detalj	Pos. nr	Best. nr	Detalj
1	M 16007	Framhjulsnav, kompl. med bromstrumma	16	M 16534	Hälsbricka
2	M 10554	Smörjkopp		M 16535	Bussning med oljespår för M 16638
3	M 16217	Navhylsa, kompl. med bromstrumma	17	M 16536	Dammskydd, ytterdel
4	M 16316	Axel	18	M 16537	Filtring
5	M 16317	Kullager, Radiax 6202 eller SKF 6202	19	M 16538	Dammskydd, innerdel
6	M 16510	Axelmutter	20	M 16539	Distansring
7	M 16511	Bricka för d:o		M 16633	Bromsskiva, kompl. med hävarm och bromsexcenter
8	M 16512	Kontramutter	21	M 16638	Bromsskiva
9	M 16518	Bricka (bromsskivelagring)	22	M 16639	Hävarm
10	M 16519	Lagerhylsa	23	M 16640	Bromsexcenter
11	M 16520	Gummiskiva	24	2511—331	Mutter för M 16640
12	M 16521	Nit för M 16643	25	2804—351	Fjäderbricka för 2511—331
13	M 16522	Fästskruv för navhylsa och bromstrumma	26	M 16641	Bromsback, kompl. med bromsband
14	2510—163	Mutter för M 16522	27	M 16643	Bromsband
15	2804—300	Fjäderbricka för 2510—163	28	M 16644	Fjäder för M 16641



### Bakhjulsnav och navdolar:

Pos. nr	Best. nr	Detalj	Pos. nr	Best. nr	Detalj
1	M 16056	Bakhjulsnav, kompl. med kedjekrans	14	M 16525	Bricka för M 16524
2	M 10554	Smörjkopp	15	M 16526	Kontramutter
3	M 16220	Navhylsa, kompl. med bromstrumma	16	M 16527	Distansring (kedjekranssida)
4	M 16318	Stickaxel	17	M 16528	Dammskydd, ytterdel
5	M 16319	Kullager, Radiax 6204 eller SKF 6204	18	M 16529	Filtring
6	M 16320	Hylsaxel	19	M 16530	Dammskydd, innerdel
7	M 16412	Kedjekrans, 39 tänder, standard	20	M 16531	Tätningbricka
8	2001—355	Fästskruv för M 16412—15	21	M 16532	Distansring (bromstrumsida)
9	2804—351	Fjäderbricka för 2001—355	22	M 16533	Gummiskiva
10	2505—261	Mutter för 2001—355	23	M 16647	Bromsskiva, kompl. med axeltapp
	M 16413	Kedjekrans, 41 tänder	24	M 16649	Bromsexcenter
	M 16414	Kedjekrans, 42 tänder	25	2501—286	Mutter för M 16649
	M 16415	Kedjekrans, 43 tänder	26	2804—375	Fjäderbricka för 2501—286
11	M 16521	Nit för kedjekrans	27	M 16650	Bromsback, kompl. med bromsband
12	M 16523	Distanshylsa för kedjekrans	28	M 16652	Bromsband för M 16650
13	M 16524	Axelmutter	29	M 16655	Fjäder för M 16650
			30	M 16657	Bromshävarm
			31	M 16658	Bromsstångfäste



**Fram- och bakhjul:**

Pos. nr	Best. nr	Detailj	Pos. nr	Best. nr	Detailj
1	M 17007	Framhjul, kompl. med nav, utan gummi		M 17404	Ekernippel gäng. M 4, för M 17403
2	M 17108	Bakhjul, kompl. med nav, utan gummi		M 17504	Däck 3.00×19", 4 lag, Standard för M 17007
	M 17305	Fälg WMI-19, för M 17007 och M 17108		M 17505	Däck, 3.00×19", 4 lag, Trolleborgs Sport, för M 17108
*)	M 17403	Ekrar gäng. M 4, i längder om 203 och 219 mm för M 17007, 206 och 212 mm för M 17108		M 17705	Fälgband, gummi-, för M 17007 och M 17108
				M 17706	Luftslang 3.00×19", med fjädderventil, för M 17007 och M 17108

\*) Vid rekvisition av ekrar torde alltid längden angivas.

**Fram- och bakskärmar:**

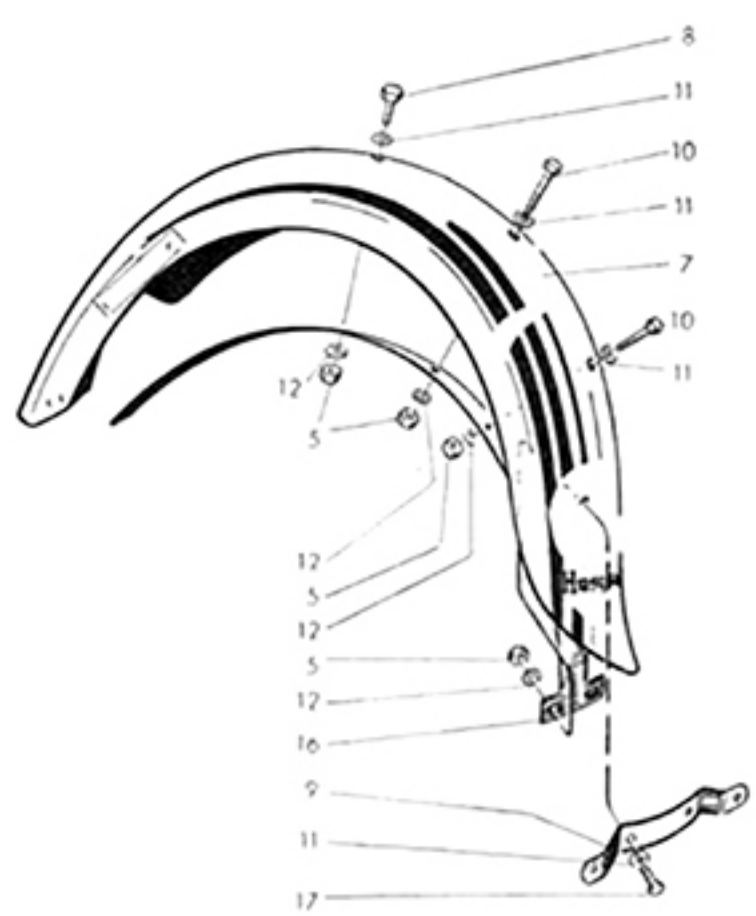
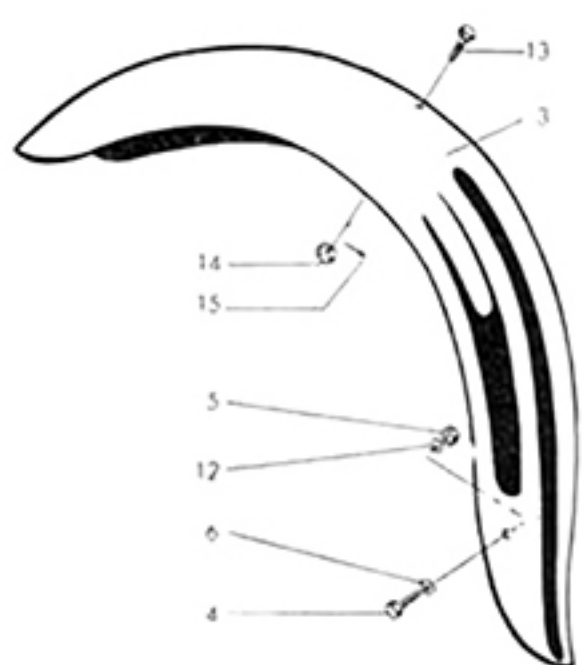
3	M 18050	Framskärm	11	2800—190	Bricka för 2000—194, 2001—255 och 2000—252
4	2005—471	Skruv (skärm-fjädringskåpa och skärmsidagaffel) för M 18050	12	2804—325	Fjäderbricka för 2000—194, 2001—255, 2000—252 och 2005—471
5	2585—221	Mutter för 2000—194, 2000—252 och 2005—471	13	M 18040	Skruv (skärm-ramgaffel) för M 18050
6	2800—188	Bricka för 2005—471	14	2585—261	Mutter för M 18040
7	M 18041	Bakskärm	15	2835—220	Saxpinne för M 18040
8	2000—252	Skruv (skärm-bakbalk) för M 18041	16	M 29040	Fyllnadsstycke, med fäste för baklyktan, för M 18041
9	M 18017	Nummerplåthållare	17	2001—255	Skruv för M 29040
10	2000—194	Skruv för M 18017			



1



2



3. 4-55

**Sadel och sadeldelar:**

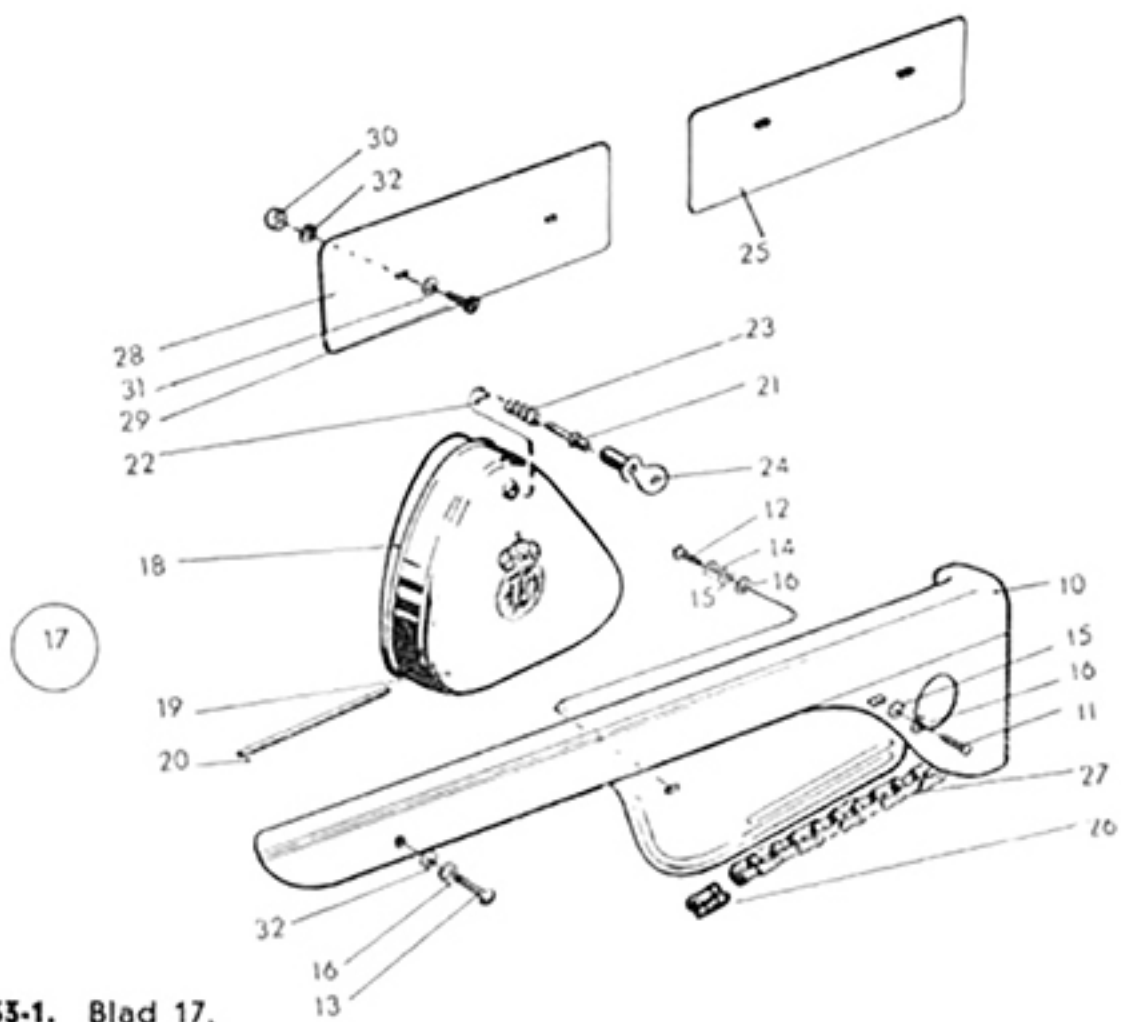
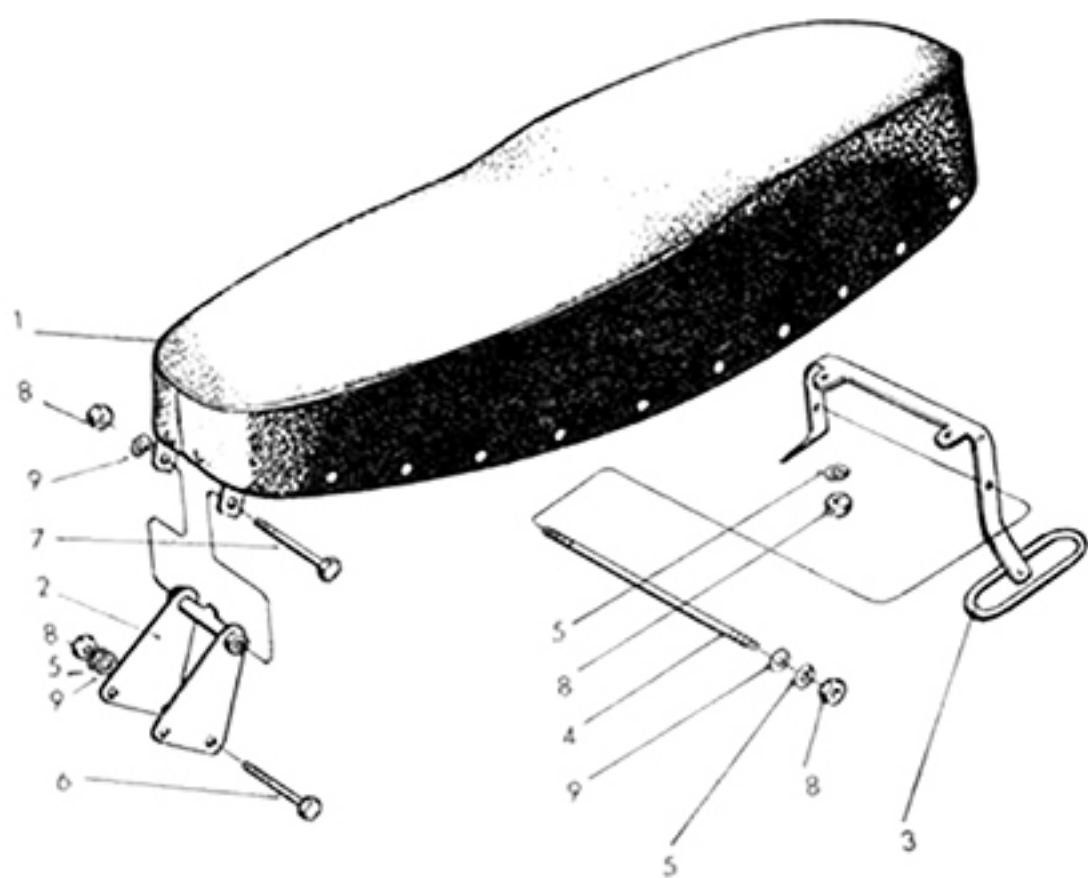
nr Pos.	nr Best.	Detalj	Pos. nr	Best. nr	Detalj
1	M 19016	Dubbelsadel, utan lösa delar	7	2005—627	Skruv (sadel-sadelfäste, främre)
2	M 19242	Sadelfäste, främre, kompl.			
3	M 19247	Sadelfäste, bakre, kompl.	8	2585—261	Mutter för 2005—616, 2005—627 och M 19247
4	2041—615	Pinnbult för M 19247			
5	2804—351	Fjäderbricka för 2005—616, 2041—615 och M 19247	9	2800—190	Bricka för 2005—616, 2005—627 och 2041—615
6	2005—616	Skruv (sadelfäste, främre-ram)			

**Kedjeskydd och verktyglåda:**

10	M 18044	Kedjeskydd, kompl.	17	M 24210	Verktyglåda, kompl.
11	2075—313	Skruv, främre, för M 18044	18	M 24211	Låda för M 24210
12	2075—317	Skruv, mitten, för M 18044 och M 24210	19	M 24214	Lock för M 24210
13	2075—364	Skruv, bakre, för M 18044	20	M 24215	Sprint för M 24214
14	2800—190	Bricka för 2075—317	21	M 24216	Låskolv för M 24214
15	2804—325	Fjäderbricka för 2075—313, 2075—317 och 2075—364	22	2826—405	Pinne för M 24216
16	2800—188	Bricka för 2075—313 och 2075—317	23	M 24217	Låsfjäder för M 24216
			24	M 24219	Nyckel

**Drivkedja, fyllnadsstycke och nummerplåtar:**

25	M 29015	Nummerplåt, främre	29	2075—323	Skruv för M 29057
26	M 29036	Kedjelås $\frac{1}{2}'' \times \frac{3}{16}''$	30	2585—221	Mutter för 2075—323
27	M 29037	Drivkedja $\frac{1}{2}'' \times \frac{3}{16}''$ , längd 112 rullar	31	2800—188	Bricka för 2075—323
28	M 29057	Nummerplåt, bakre	32	2804—325	Fjäderbricka för 2075—323





## Strålkastare och strålkastarodolar:

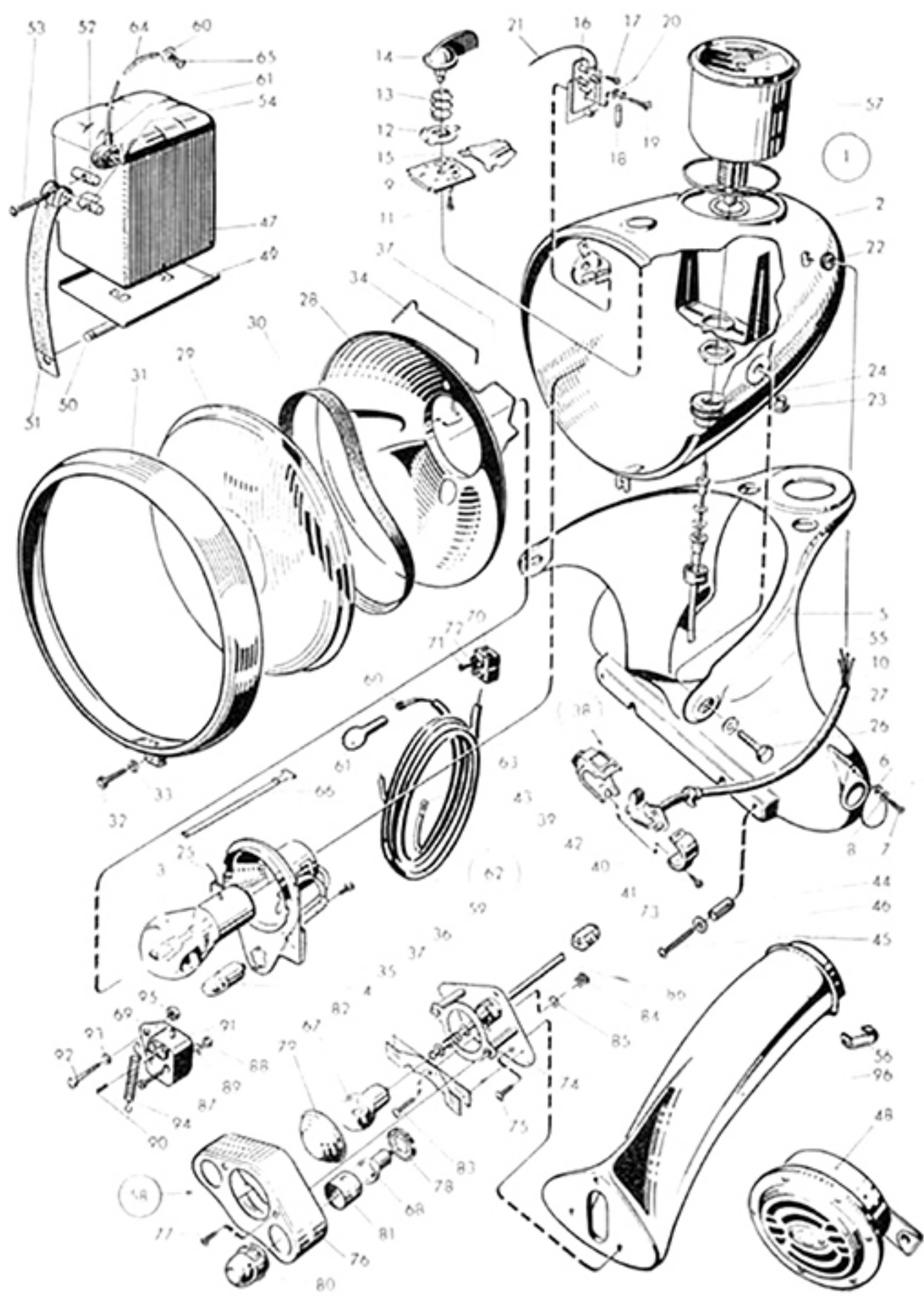
Pos. nr	Best. nr	Detalj	Pos. nr	Best. nr	Detalj
1	M 22146	Strålkastare, kompl. med likriktare, säkring, avbländningsomkopplare med signaltryckknapp och glödlampor	24	M 22211	Gummigenomföring för hastighetsmätareaxel
3	M 22110	Glödlampa för hel- och halvljus	25	M 22212	Kabel för anslutningsplatta-lamphållare
4	M 22133	Glödlampa för parkeringsljus	26	M 22213	Fästskruv för strålkastare
5	M 22148	Lykthållare	27	2800-190	Bricka för d:o
6	M 22181	Lock för lös	28	M 22215	Reflektor
7	2271-279	Skruv för d:o	29	M 22215	Glas för strålkastare
8	2816-171	Bricka för d:o	30	M 22216	Tätningring för M 22215
9	M 22196	Anslutningsplatta med förbindningskabel för avbländarekontakt	31	M 22217	Reflektorring med skruv och bricka
10	M 22197	Förbindningskabel, 4 ledare	32	M 22218	Skruv för M 22217
11	M 22198	Kontaktskruv för M 22196	33	M 22219	Säkringsbricka för M 22218
12	M 22199	Släpkontakt för M 22201	34	M 22220	Hållfjäder för reflektor
13	M 22200	Kontaktfjäder för M 22201	35	M 22221	Lampfötning, kompl.
14	M 22201	Vred för strömbrytare	36	M 22222	Kontaktskruv för M 22221
15	M 22202	Reflektor för hastighetsmätarebelysning	37	M 22223	Spännbygel för 22221
16	M 22203	Likriktare, kompl.	38	M 22224	Avbländningskopplare, kompl.
17	M 22204	Kontaktskruv för M 22203	39	M 22225	Gummigenomföring för M 22224
18	M 22205	Säkring, 1 amp., för M 22203	40	M 22226	Overfall för M 22229
19	M 22206	Fästskruv för M 22203	41	M 22227	Skruv för M 22226
20	M 22207	Fjäderbricka för M 22206	42	M 22228	Anslutningsplatta, kompl. för M 22224
21	M 22208	Kabel för likriktningsanslutningsplatta	43	M 22229	Hus med tryckknapp och kontaktfjäder, kompl. för M 22224
22	M 22209	Gummigenomföring för M 22197	44	M 29022	Distanshylsa för 2075-363 och M 22148
23	M 22210	Gummigenomföring för kabelmattan	45	2075-363	Skruv för d:o
			46	2800-188	Bricka för d:o

## Akkumulatorbatteri, hastighetsmätare och signalhorn:

47	M 22137	Akkumulatorbatteri	53	2075-363	Skruv för d:o
48	M 22156	Signalhorn	54	M 22163	Spännbandaxel, ogängad, för M 22161
49	M 22159	Batterihållareplåt	55	2075-363	Klämskruv för d:o
50	M 22160	Förankringsbult för M 22159	55	M 24509	Axel, böjlig, för M 24557
51	M 22161	Spännband för M 22137	56	M 24545	Kabelhållare för M 24509
52	M 22162	Spännbandaxel, gängad, för M 22161	57	M 24557	Hastighetsmätareklocka

## Baklykta, bromskontakt, jordledningskabel, kabelsats och skarvdosa:

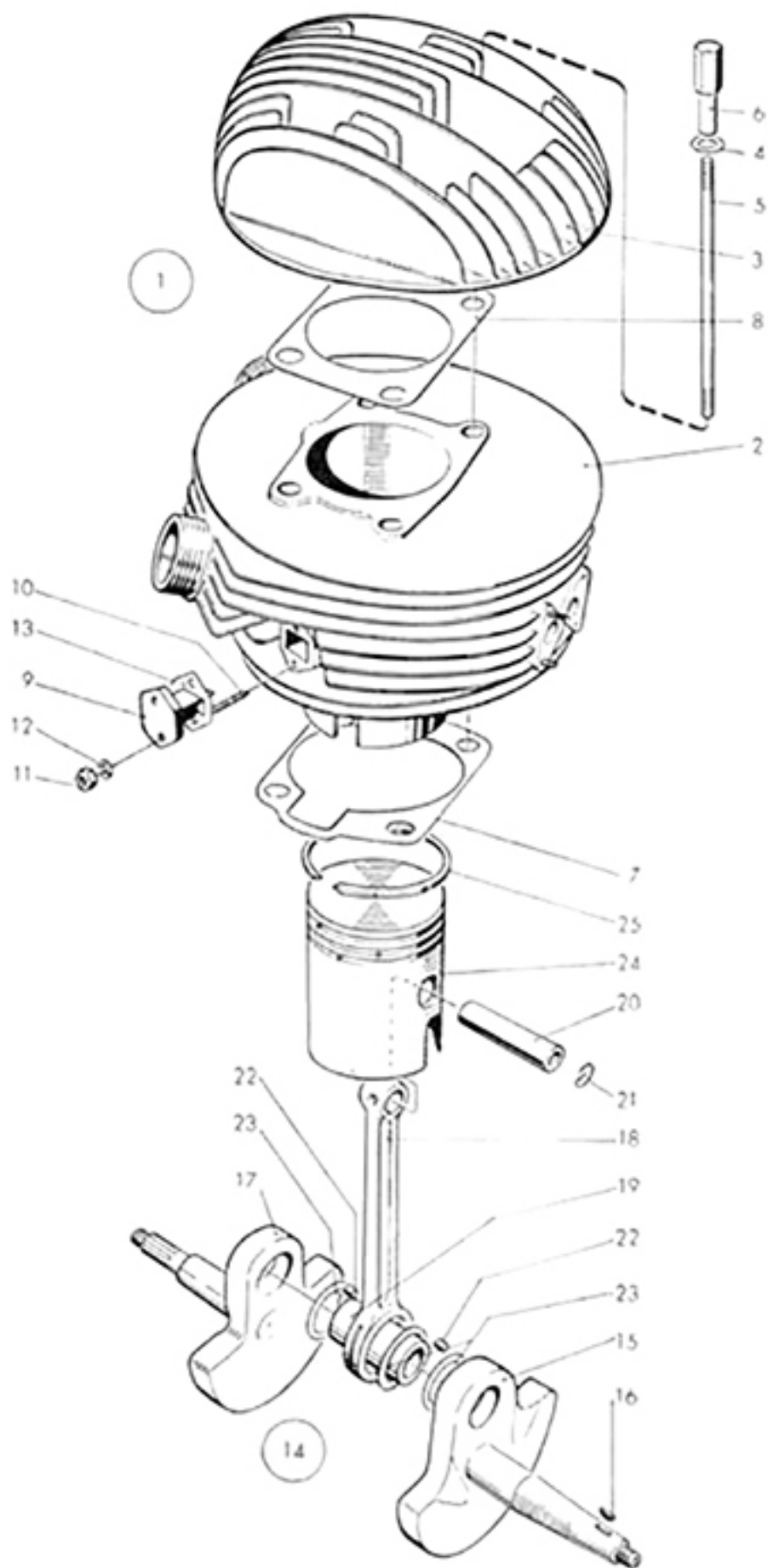
58	M 22149	Baklykta, kompl. med glödlampor	78	M 22232	Lamphållare för M 22149 och M 22183
59	M 22041	Kabel 1.5 mm <sup>2</sup> plast dy = 2.5 mm	79	M 22233	Lampglas, rött, större, för M 22149
60	M 22052	Kabelsko för M 22150 och M 22152	80	M 22234	" " mindre, för M 22149
61	M 22035	Gummihuv för M 22150 och M 22152	81	M 22235	Lampglashållare, mindre, för M 22234
62	M 22150	Kabelmatta, kompl.	82	M 22236	Kontaktfjäder för stoppljus
63	M 22151	Kabelsko för M 22150	83	M 22237	Skruv för M 22236
64	M 22152	Jordledningskabel, kompl.	84	M 22238	Mutter för M 22237
65	2285-411	Kontaktskruv vid ramen för jordledningskabel	85	M 22239	Isoleringsbricka för M 22237
66	M 22155	Kabelband	86	M 22240	Anslutningskabel för bakljus, kompl. med fjäder och brickor
67	M 22182	Glödlampa för bakljus	87	M 22241	Skruv för M 22283
68	M 22183	" " bromsljus	88	M 22242	Mutter för M 22241
69	M 22185	Fjäderfäste för M 22283	89	M 22243	Fjäderbricka för M 22242
70	M 22186	Skarvdosa, kompl. (2 in- o. 2 utgående)	90	M 22244	Kontaktskruv för M 22283
71	2075-180	Fästskruv för d:o	91	M 22283	Bromskontakt, kompl. med dragfjäder
72	2816-131	Bricka för 2075-180	92	2005-556	Fästskruv för d:o
73	M 22187	Skarvdosa, kompl. (1 in- o. 1 utgående)	93	2804-351	Fjäderbricka för 2005-556
74	M 22230	Stomme, kompl., för 22149	94	M 22284	Dragfjäder för M 22283
75	2075-231	Fästskruv för d:o	95	M 22285	Mellanlöggsring för M 22284
76	M 22231	Huv för M 22149	96	M 29040	Fäste för baklykton
77	2071-251	Skruv för M 22231			



3. 4-55

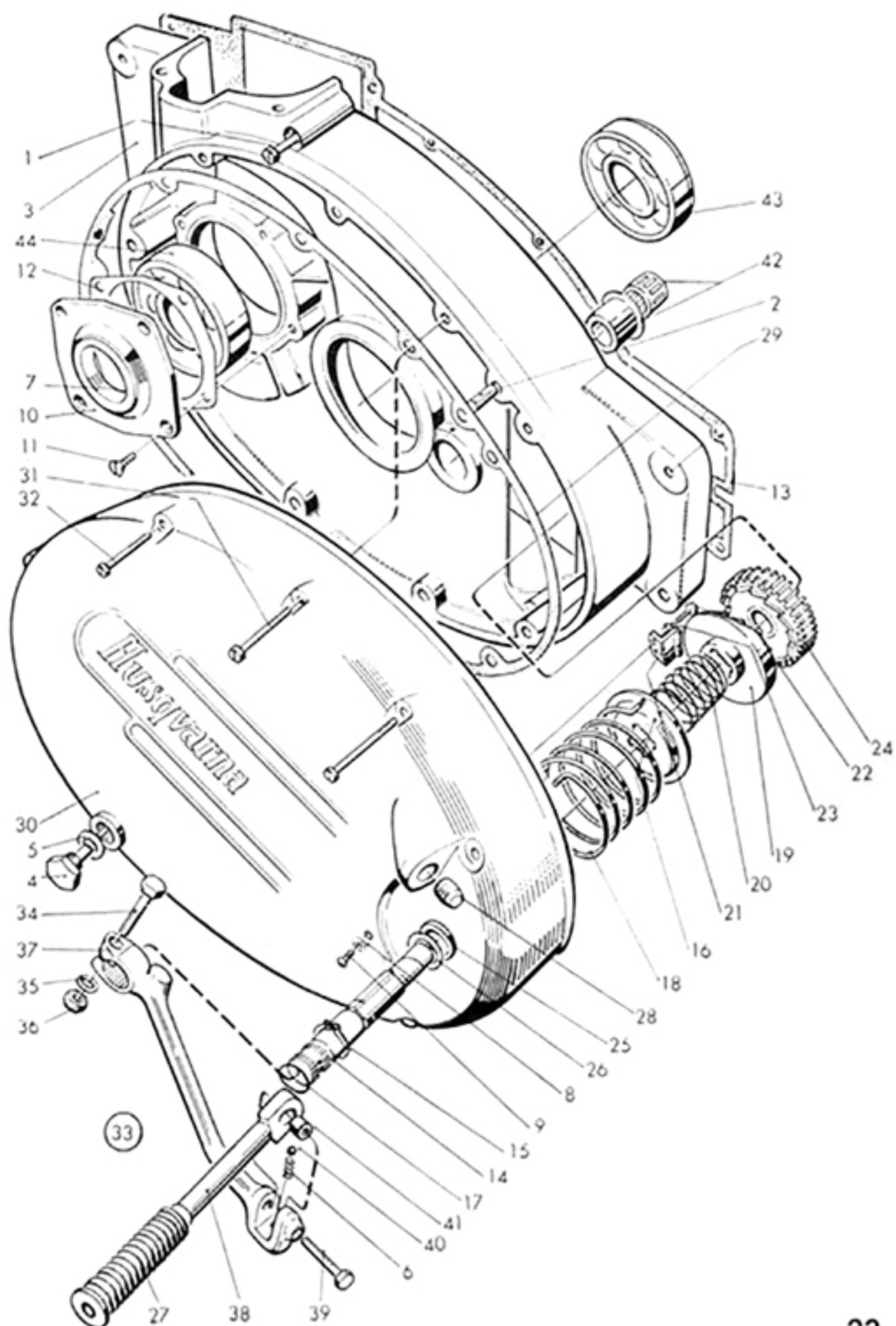
### Cylinder, vevparti och delar:

Pos. nr	Best. nr	Detalj	Pos. nr	Best. nr	Detalj
1	M 25481	Cylinder, kompl. med formlock	18	M 25422	Vevstake, kompl. med rullar, brickor och vevtapp
	M 25311	Skyddsbricka för M 25483	19	M 25346	Vevtapp
3	M 25332	Cylinderlock		M 25346/1	» överd.
4	2801—595	Bricka för M 25332	20	M 25350	Kolvbult
5	M 25333	Dragbult för M 25332		2801—702	Bricka för M 25350
6	M 25334	Mutter för M 25333		M 25350/1	Kolvbult, 1:sta överd.
7	M 25335	Packning för cylinder vid vevhus		M 25350/2	» 2:dra »
8	M 25336	Packning för cylinder vid cylinderlock	21	M 25351	Låsring för M 25350
9	M 25483	Formlock för M 25481	22	M 25488	Rulle Ø 5×6 mm cyl., klas-sade (34 st. till varje lager)
10	2041—350	Pinnskruv för M 25483	23	M 25489	Bricka för vevlager
11	2505—221	Mutter för 2041—350		M 25520/1	Kolv, 60,5 mm, 1:sta överd.
12	2804—325	Fjäderbricka för M 25483		M 25520/2	» 61 » 2:dra »
13	M 25484	Packning för M 25483	24	M 25519	Kolv, kompl. med bult och kolvringar
14	M 25410	Vevparti utan kolv, kolvbult och kolvringar	25	M 25521	Kolvring, 60 mm
15	M 25338	Vevaxelhalva, höger		M 25521/1	» 60,5 mm, 1:a överd.
16	2900—560	Kil för M 25338 och M 25341		M 25521/2	» 60 » 2:a »
17	M 25341	Vevaxelhalva, vänster		2040—205	Pinnskruv för förgasare



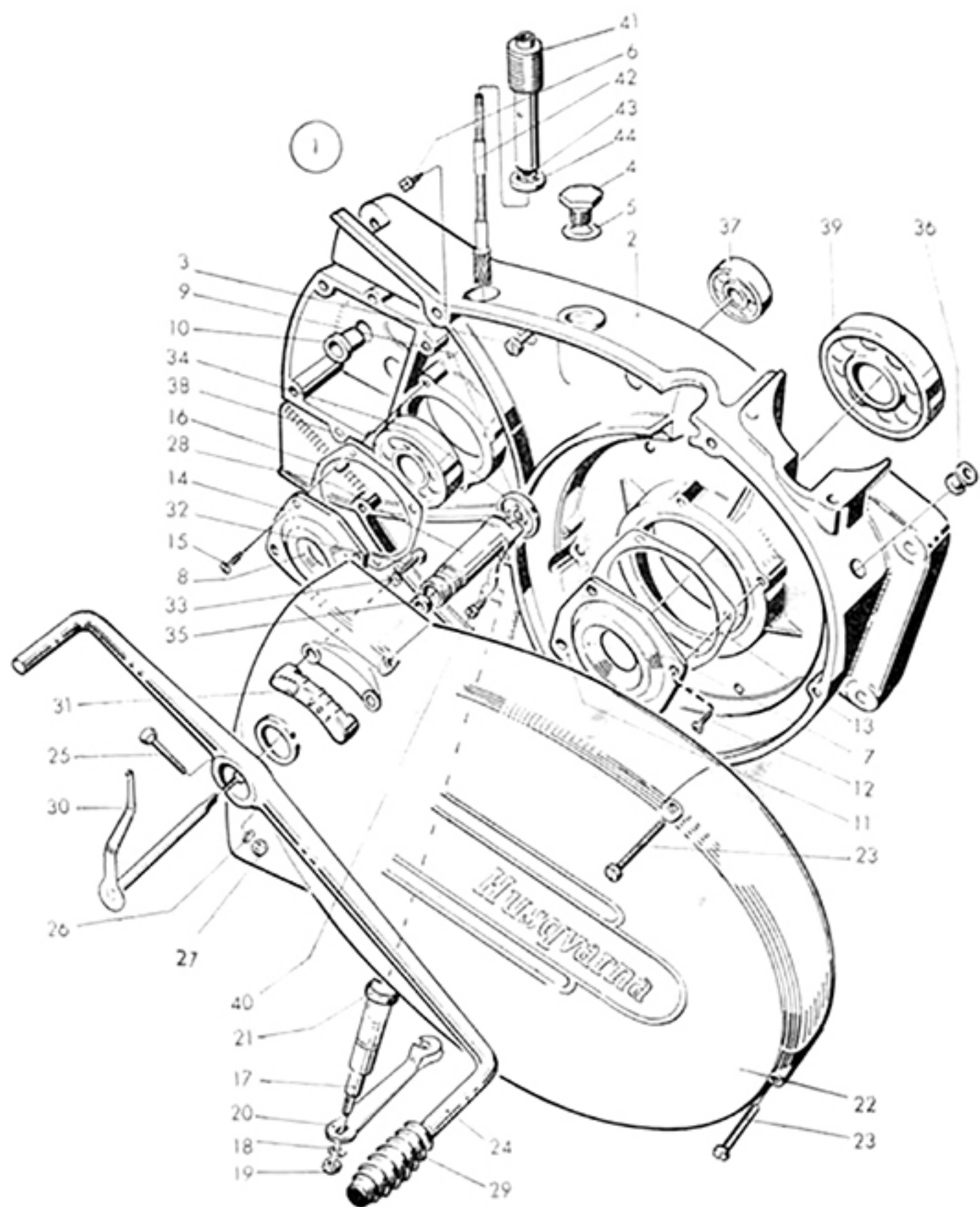
### Vevhushalva och vevhuskäpa, vänster:

Pos. nr	Best. nr	Detalj	Pos. nr	Best. nr	Detalj
	M 25366	Vevhushalva, vänster med kullager, nållager och axeltätning	23	2804—325	Fjäderbricka för d:o
1	2056—327	Skruv för hopskrivning av vevhushalvorna	24	M 25441	Kugghjul
2	2825—520	Styrstift för vevhushalvorna	25	M 25442	Packning
3	M 25367	Vevhushalva, vänster	26	M 25443	Stödbricka
4	M 25023	Magnetplugg för M 25432	27	M 25445	Pedal gummi för M 25470
5	M 25025	Packning för M 25023	28	M 25446	Buffert
6	M 25151	Spärrfjäder för M 25479	29	M 25447	Packning mot vevhus, för M 25432
7	M 25242	Tätning för vevaxellager		M 25432	Vevhuskäpa, vänster, kompl. med kickstartvev
8	M 25310	Packning för nivåskruv	30	M 25433	Vevhuskäpa, vänster
9	2075—313	Skruv för d:o	31	2125—516	Skruv för fästsättning av vevhuskäpa
10	M 25357	Fläns för axeltätning	32	2125—521	Skruv för fästsättning av vevhuskäpa
11	2065—285	Skruv för d:o	33	M 25477	Kickstartvev, kompl.
12	M 25358	Packning för M 25357	34	2005—581	Klämskruv för axeltapp
13	M 25370	Packning mellan vevhushalvorna	35	2804—351	Fjäderbricka för d:o
14	M 25434	Axel för M 25477	36	2585—261	Mutter för d:o
15	2820—20	Låsring för d:o	37	M 25478	Kickstartvev
16	M 25435	Medbringareskiva	38	M 25479	Kickstartpedal
17	M 25436	Stoppring för M 25435	39	2005—581	Fästskruv för d:o
18	M 25437	Returfjäder	40	2930—220	Kula för kickpedalspärr
19	M 25438	Medbringarehjul	41	M 25480	Distanshylsa för M 25479
20	M 25439	Fjäder	42	M 25513	Nållager för utgående axel
21	M 25440	Lyfthake	43	SKF 6205	NR kullager för huvudaxel
22	2005—475	Skruv för d:o	44	SKF 6304	Kullager för vevaxel



### Vevhushalva och vevhuskäpa, höger:

Pos. nr	Best. nr	Detalj	Pos. nr	Best. nr	Detalj
1	M 25354	Vevhushalva, höger, med kullager, tätningar och frikopplingsdetaljer		M 25419	Vevhuskäpa, höger, kompl. med fotväxelpedal
2	M 25355	Vevhushalva, höger	22	M 25420	Vevhuskäpa, höger
3	2125—511	Skruv för hopdragning av vevhushalvorna	23	2125—516	Skruv för d:o
4	M 25024	Oljeskruv för M 25355	24	M 25421	Fotväxelpedal
5	M 25025	Packning för M 25024	25	2005—496	Klämskruv för d:o
6	M 25077	Skruv för M 25361	26	2804—325	Fjäderbricka för d:o
7	M 25242	Tätningring för vevaxel	27	2505—220	Mutter för d:o
8	M 25243	Tätningring för hjälpxaxel	28	M 25425	Pedalaxel för M 25421
9	M 25309	Fjädderring för växelläge visare M 25427	29	M 25426	Pedal gummi för M 25421
10	M 25356	Bussning i vevhuset M 25355 för spärrhylsa M 25413	30	M 25427	Visare, kompl.
11	M 25357	Fläns för vevaxellager	31	M 25430	Siffersegment för M 25427
12	2065—285	Skruv för d:o	32	2005—470	Skruv för d:o
13	M 25358	Packning för M 25357	33	2804—325	Fjäderbricka för d:o
14	M 25359	Fläns för hjälpxaxellager	34	M 25431	Tätningring för M 25425
15	2065—285	Skruv för d:o	35	M 25476	Tätningring för M 25427
16	M 25360	Packning för M 25359	36	M 27207	Gummigenomföring för belysningskablar
17	M 25361	Frikopplingsaxel	37	SKF 6201	Kullager för huvudaxel
18	2804—351	Bricka för d:o	38	SKF 6303	Kullager för hjälpxaxel
19	2585—261	Mutter för d:o	39	SKF 6304	Kullager för vevaxel
20	M 25362	Hävarm för M 25361	40	M 25077	Skruv för M 25448
21	M 25365	Tätningring för frikopplingsaxel	41	M 25448	Spindelstyrning för hastighetsmätare
			42	M 25449	Spindel
			43	2801—442	Slitbricka för d:o
			44	M 25450	Tätningring för M 25448



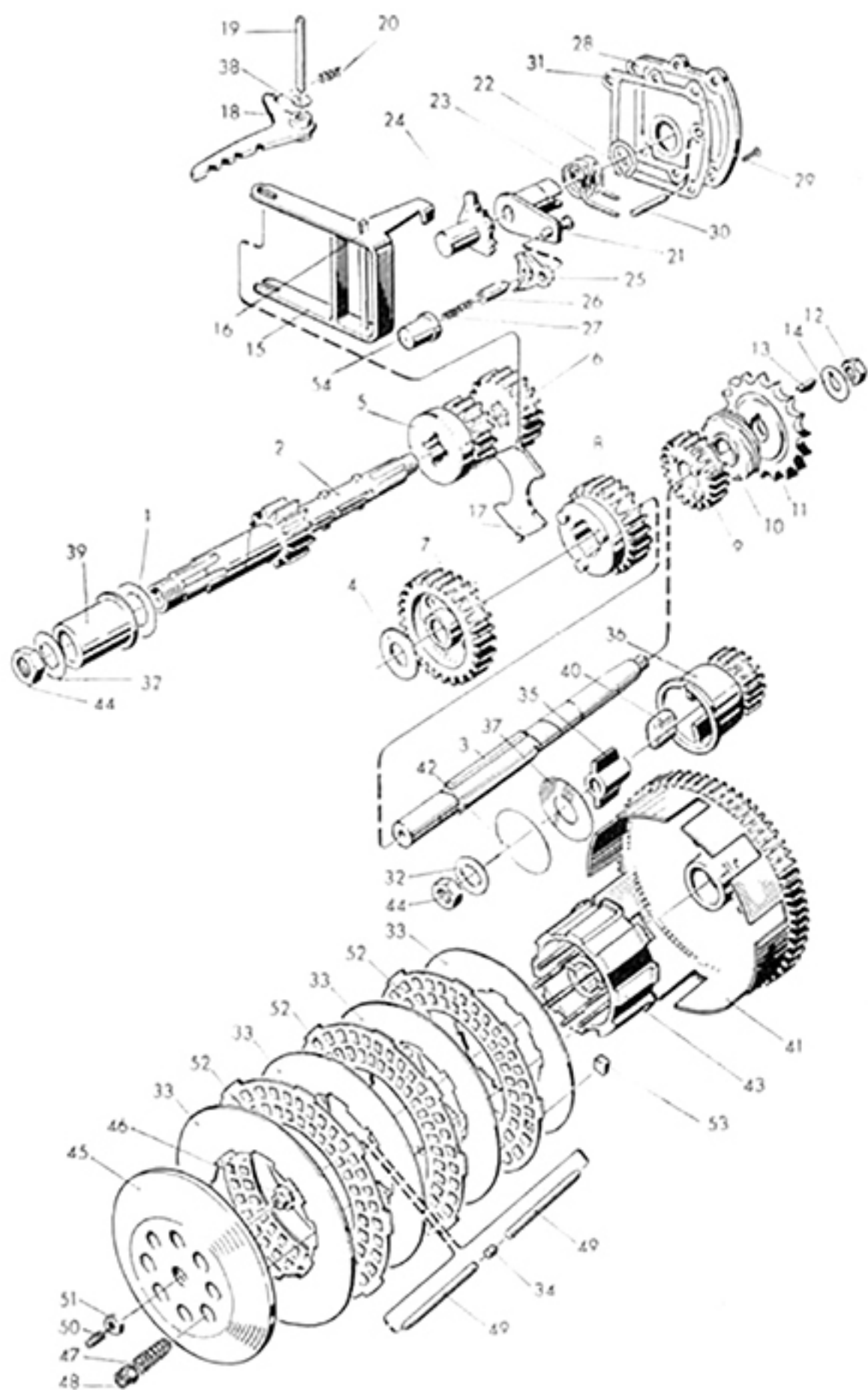


### Växellåda och växelmekanismen:

Pos. nr	Best. nr	Detalj	Pos. nr	Best. nr	Detalj
1	M 25373	Stödbricka för M 25385	14	M 25396	Låsbricka
2	M 25385	Huvudaxel	15	M 25397	Växelförare, kompl.
3	M 25386	Hjälpaxel	16	M 25401	Axel för M 25397
4	2801—637	Stödbricka för d:o	17	M 25402	Ledareplåt för M 25397
5	M 25387	Kugghjul på huvudaxel, 2:ans växel	18	M 25403	Spärrsegment för M 25397
6	M 25388	Kugghjul på huvudaxel, 3:ans växel	19	2825—490	Pinne, cyl., för d:o
7	M 25389	Kugghjul på hjälpaxel, 1:ans växel	20	M 25406	Fjäder för M 25403
8	M 25390	Kugghjul på hjälpaxel, 2:ans växel	21	M 25408	Manöverlänk för växelmekanismen
9	M 25393	Kugghjul på hjälpaxel, 3:ans växel	22	2820—20	Låsring för d:o
10	M 25394	Drivhjul för hastighetsmätare	23	M 25409	Manöverfjäder
11	M 25395	Kedjedrev, 15-tandad	24	M 25411	Stegmatore
12	2501—310	Mutter för d:o	25	M 25412	Medbringarehake
13	2900—580	Kil för d:o	26	M 25413	Spärrhylsa
			27	M 25414	Fjäder för M 25413
			28	M 25415	Lock för växelmekanismen
			29	2065—335	Skruv för d:o
			30	2825—468	Pinne, cyl., för d:o
			31	M 25417	Packning för M 25415

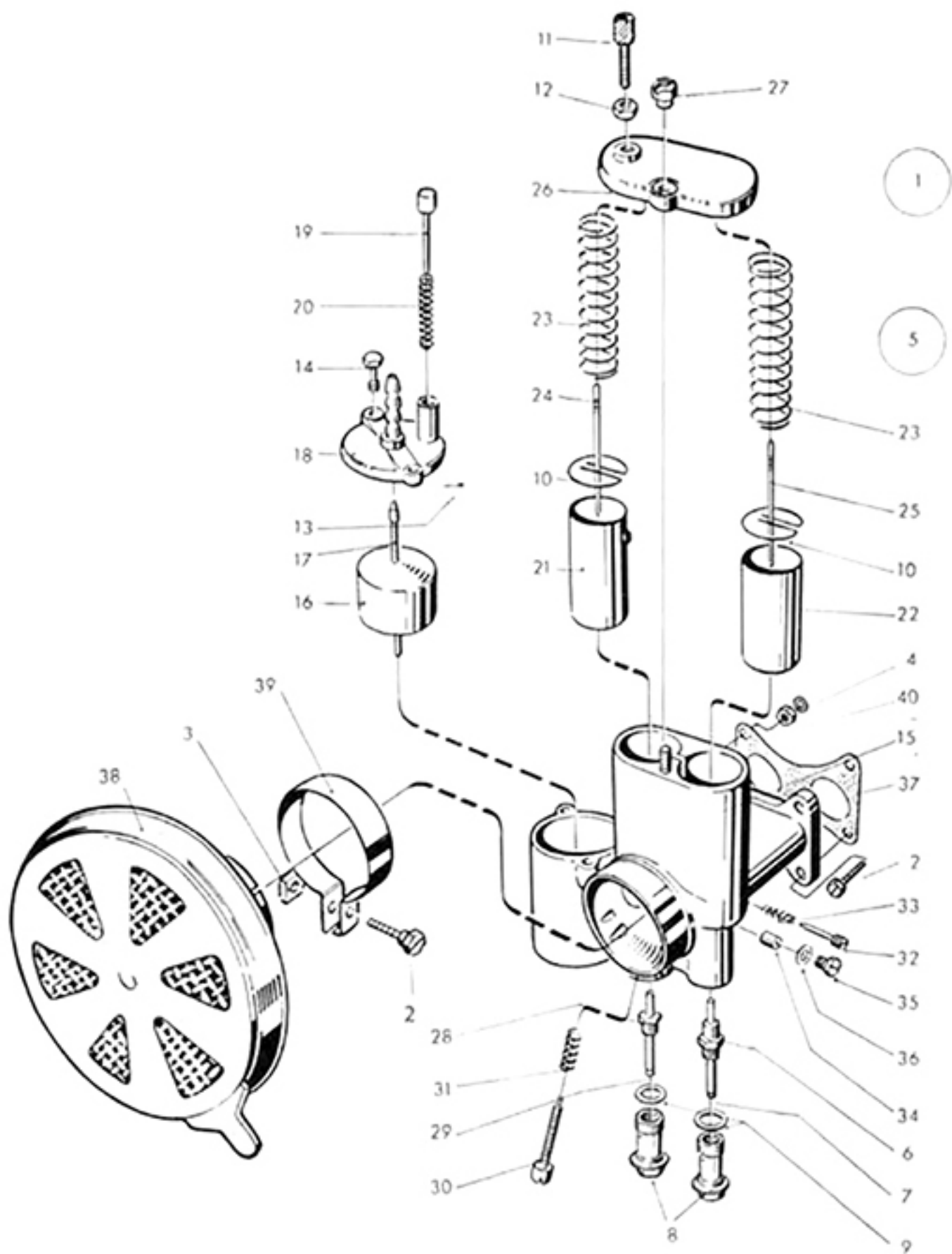
### Transmissions- och frikopplingsdelar:

32	M 25046	Låsbricka för 2511—380	44	2511—380	Mutter för låsning av kopplingscentrum
33	M 25067	Ställamell	46	M 25382	Mutter för justeringsskruv
34	M 25241	Rulle, Ø 5×5 mm cyl. (mel-landel för tryckstång)	47	M 25383	Kopplingsfjäder
35	M 25369	Centrum på vevaxel	48	2515—240	Kronmutter
36	M 25371	Drivhjul på vevaxel	49	M 25384	Tryckstång
37	M 25372	Stödbricka för M 25371	50	2080—251	Justeringsskruv för d:o
39	M 25374	Lagerhylsa, kopplingskrans	51	2510—181	Mutter för d:o
40	M 25375	Buffert för drivhjul	52	M 25461	Korklamell, kompl.
41	M 25376	Kopplingskrans	53	M 25463	Kork för M 25461
42	M 25377	Låsring för M 25372	54	M 25356	Hylsa
43	M 25378	Kopplingscentrum, kompl. med pinnskruvar	45	M 25610	Tryckskena



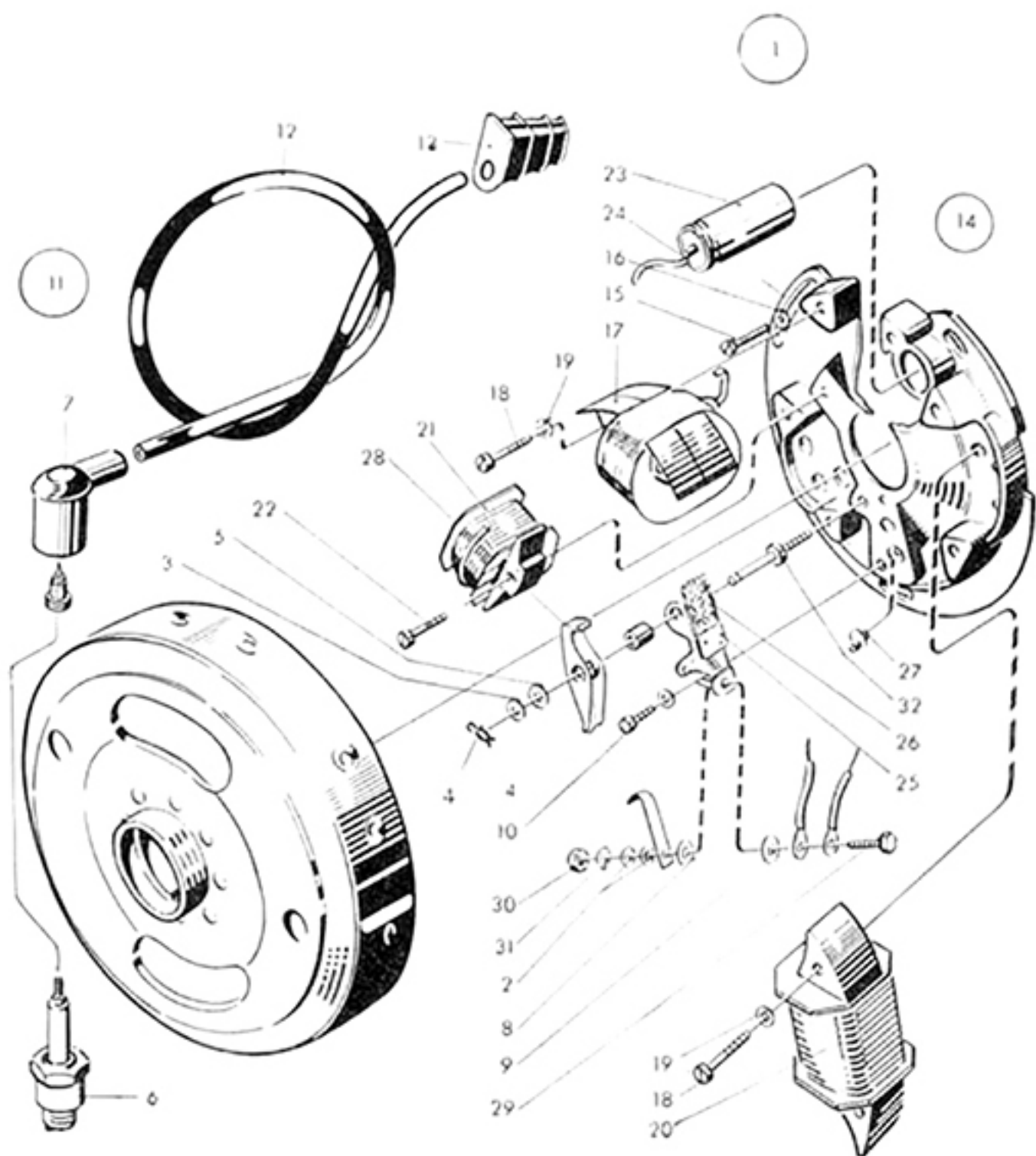
Förgasare, Bing dubbelförgasare 18/17/5:

Pos. nr	Best. nr	Detalj	Pos. nr	Best. nr	Detalj
1	M 26183	Förgasare, kompl. med luftfilter	20	M 26191	Fjäder för M 26190
2	2005—476	Fästskruv för M 26183 vid cylinder och för M 26211	21	M 26192	Gastrottel, vänster, med klack
3	2551—150	Mutter för 2005—476 vid M 26211	22	M 26193	Gastrottel, höger, med spår
4	2800—188	Bricka för 2005—476 och 2040—205	23	M 26194	Trottefjäder för M 26192 och M 26193
5	M 26184	Förgasare, kompl. utan luftfilter	24	M 26195	Trottelnål, lång, för M 26192
6	M 26115	Nålmunstycke, kort	25	M 26196	Trottelnål, kort, för M 26195
7	M 26116	Huvudmunstycke nr 85	26	M 26197	Förgasarelock för M 26185
	M 26117	Huvudmunstycke nr 80	27	M 26198	Mutter för M 26197
8	M 26118	Bottenskruv	28	M 26199	Nålmunstycke, långt
9	M 26119	Packning för M 26118	29	M 26200	Huvudmunstycke nr 90
10	M 26124	Fjäderbygel för M 26195 och M 26196		M 26201	Huvudmunstycke nr 75
11	M 26128	Kabeljusteringsskruv	30	M 26202	Luftregleringskruv
12	M 26129	Stoppskruv för M 26128	31	M 26203	Fjäder för M 26202
13	M 26136	Saxpinne för M 26190	32	M 26204	Ställskruv för M 26192
14	M 26137	Fästskruv för M 26189	33	M 26205	Fjäder för M 26204
15	M 26185	Förgasarehus	34	M 26206	Tomgångsmunstycke
16	M 26186	Flottör	35	M 26207	Fyllnadsskruv
17	M 26187	Flottörnål	36	M 26208	Packning för M 26207
18	M 26189	Flottörhuslock för M 26185	37	M 26209	Packning, insugning
19	M 26190	Flödareknapp	38	M 26210	Luftfilter, kompl.
			39	M 26211	Fästklammer för M 26210
			40	2505—221	Mutter för M 26211 och 2040—205 vid cylinder



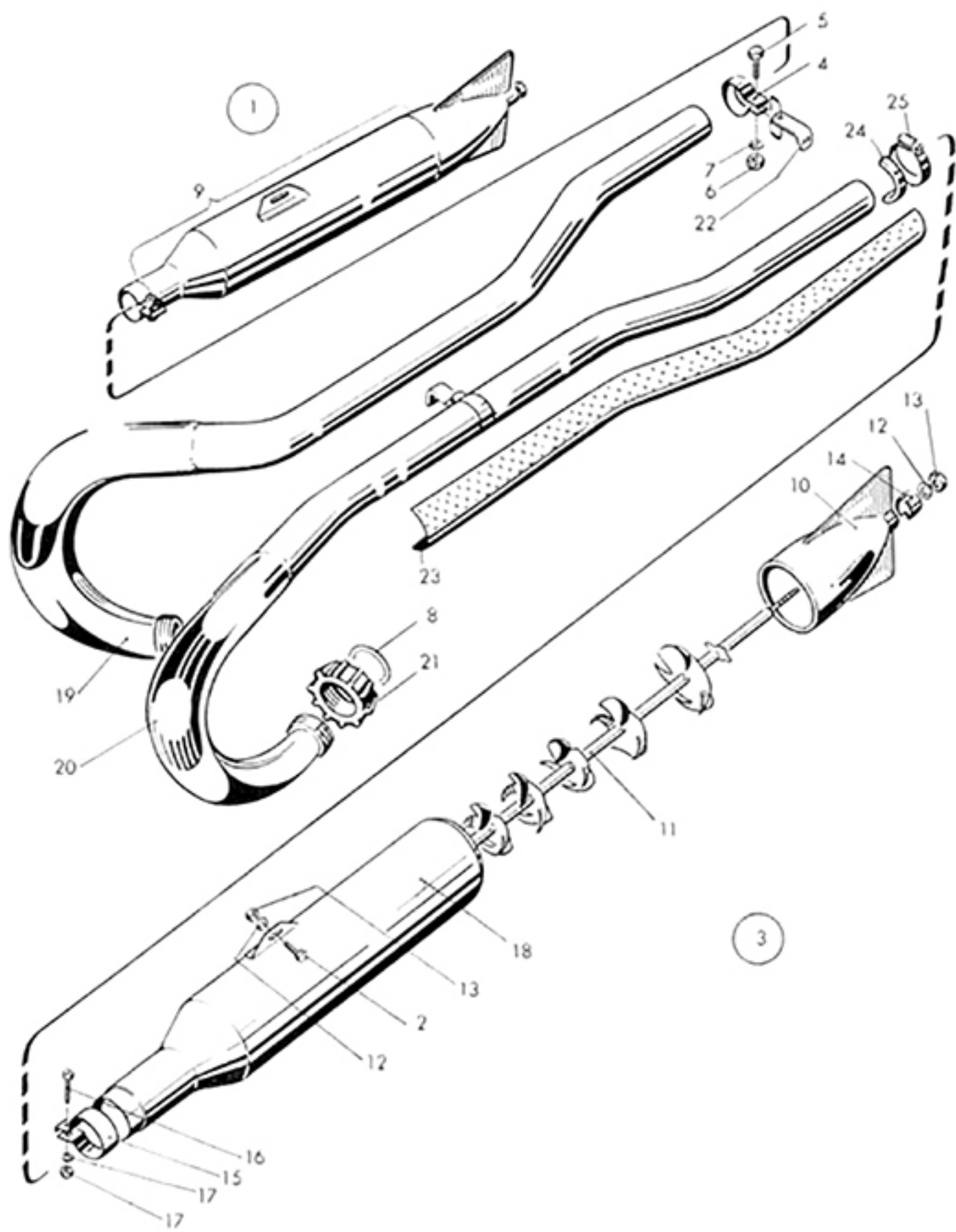
### Svänghjulsmagnet och dolar:

Pos. nr	Best. nr	Detalj	Pos. nr	Best. nr	Detalj
1	M 27203	Svänghjulsmagnet, kompl.	18	2056—291	Skruv för M 27210, M 27211 och M 27212
2	M 27021	Underläggsbricka	19	2804—300	Fjäderbricka för 2056—291
3	M 27024	Utjämningsbricka	20	M 27211	Ljusspole, vänster, kompl.
4	M 27026	Låsfjäder		M 27212	Ljusspole, höger, kompl.
5	M 27041	Underläggsbricka	21	M 27213	Laddspole, kompl.
6	M 27053	Tändstift, Bosch 175	22	2125—411	Skruv för M 27213
7	M 27063	Tändstiftsskydd	23	M 27214	Kondensator, kompl. med kabel
8	M 27068	Isolerbricka, 12 mm	24	M 27215	Kabel för M 27214
9	M 27069	Isolerbricka, 6 mm	25	M 27216	Kontakthållare, kompl., med smörjfilt
10	M 27122	Låsskruv, kontakthållare	26	M 27217	Smörjfilt, kompl. med fjäder
11	M 27204	Tändkabel, kompl. med tändstiftsskydd och kabelgenomföring	27	M 27218	Excenterbult för M 27216
12	M 27205	Tändkabel	28	M 27219	Kontaktarm, kompl.
13	M 27206	Kabelgenomföring för tändkabel	29	2005—171	Skruv för kontaktarmfjäder
14	M 27208	Ankarplatta, kompl.	30	2510—140	Mutter för 2005—171
15	2075—250	Skruv för M 27208	31	2804—260	Fjäderbricka för 2005—171
16	2801—290	Bricka för 2075—250	32	M 27220	Lagerbult för M 27219
17	M 27210	Tändspole, kompl.			



### Ljuddämpare och delar:

Pos. nr	Best. nr	Detalj	Pos. nr	Best. nr	Detalj
1	M 28547	Ljuddämpare, höger, kompl.	15	M 28556	Klammer för M 28547—
2	2005—556	Skruv för M 28547 och M 28558			M 28561 och M 28558—
3	M 28558	Ljuddämpare, vänster, kompl.	16	2060—406	M 28562
4	M 28514	Klammer för M 28561 och M 28562	17	2585—221	Skruv för M 28556
5	2000—207	Skruv för M 28514 vid M 28568	18	M 28559	Mutter för 2060—406
6	2585—221	Mutter för 2000—207	19	M 28561	Manteldel för M 28558
7	2804—325	Fjäderbricka för 2000—207	20	M 28562	Avgasrör, höger, för M 28547, utan lösa delar
8	M 28525	Packning för M 28567	21	M 28567	Avgasrör, vänster, för M 28558, utan lösa delar
9	M 28552	Manteldel för M 28547	22	M 28568	Flänsmutter för M 28561 och M 28562
10	M 28553	Fiskstjärt för M 28552 och M 28559	23	M 28569	Fästvinkel, höger och vänster, för M 28514
11	M 28554	Insats för M 28547 och M 28558	24	M 28570	Skyddsplåt, höger och vänster, för M 28561 och M 28562
12	2804—351	Fjäderbricka för M 28554 och 2000—283	25	M 28571	Mellanläggshalva för avgasrör och slangklämma
13	2585—261	Mutter för M 28554 och 2005—556			Slangklämma för M 28569 vid avgasrör
14	M 28555	Hylsa för M 28553			

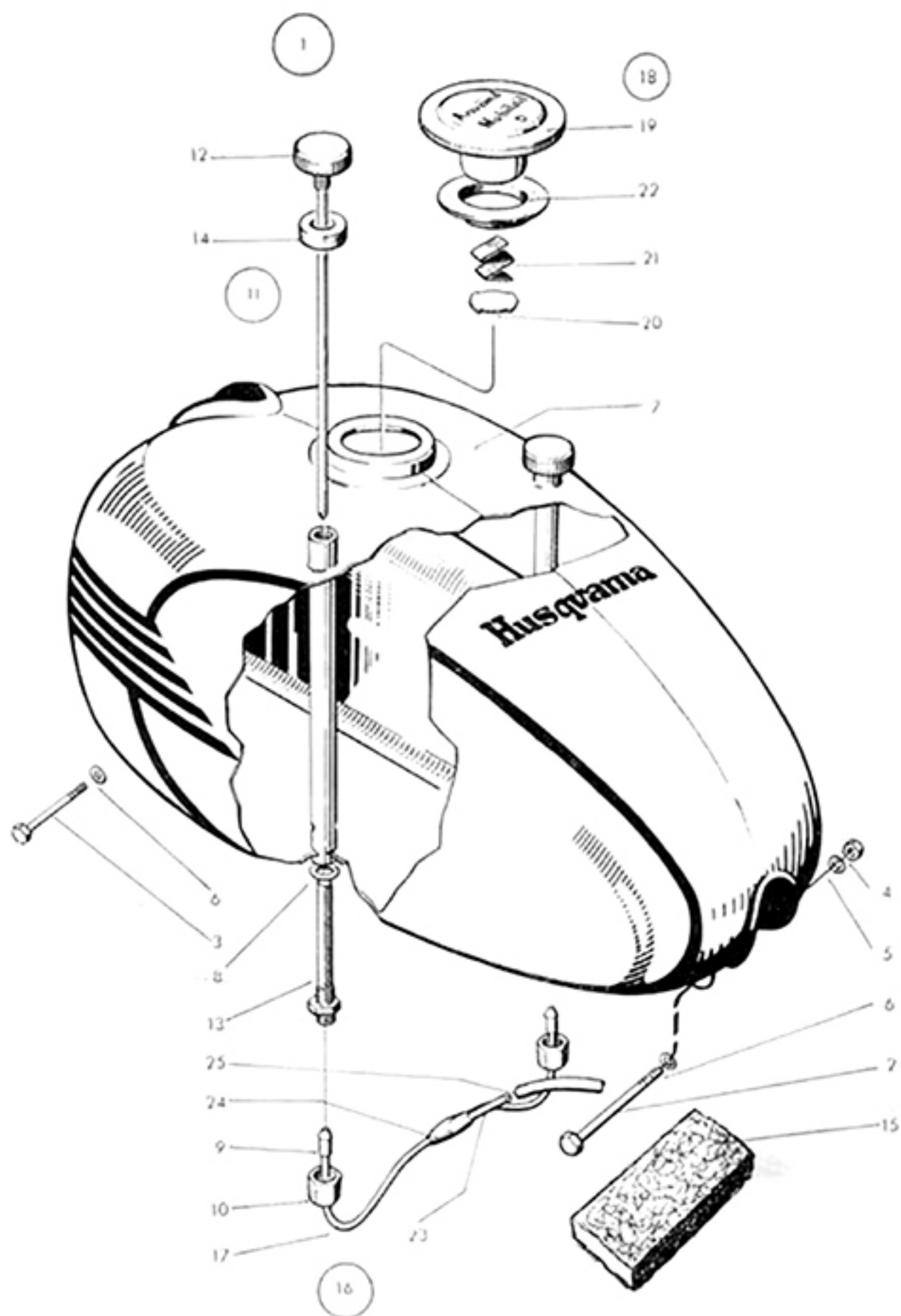


3. 4-55



### Bensintank och delar:

Pos. nr	Best. nr	Detalj	Pos. nr	Best. nr	Detalj
1	M 28142	Bensintank, kompl. med lösa delar	11	M 28106	Bensinkran, kompl. med ventil, nippel och packningar
2	2005—616	Fästskruv, bakre, för M 28142	12	M 28107	Skruvventil
3	2005—621	Fästskruv, främre, för M 28142	13	M 28111	Skruvnippel, kompl. med sil
4	2585—261	Mutter för 2005—616 och 2005—621	14	M 28119	Packning för M 28107
5	2804—351	Fjäderbricka för 2005—616 och 2005—621	15	M 28122	Mellanläggfilt
6	2800—190	Bricka för 2005—616 och 2005—621	16	M 28148	Bensinrör, kompl.
7	M 28143	Bensintank, kompl., utan lösa delar	17	M 28149	Bensinrör, för M 28148
8	M 28028	Packning för M 28111	18	M 28150	Tanklock, kompl. med bottenlucka, stänkskydd och gummipackning
9	M 28032	Nippel för M 28148	20	M 28153	Bottenlucka för M 28150
10	M 28033	Mutter för M 28148	21	M 28154	Stänkskydd för M 28150
			22	M 28155	Gummipackning för M 28150
			23	M 28162	Bensinrör för M 28148
			24	M 28163	Bensinrör (T-rör) för M 28148
			25	M 28164	Anslutningshylsa f. M 28148



C 24011



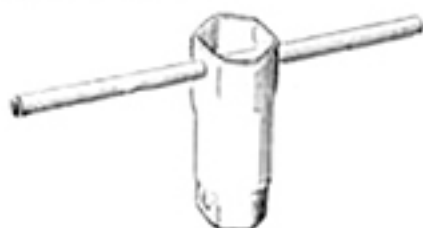
Skiftnyckel »Bahco nr 10»

C 24311



Putsduk, 45×25 cm.

M 24002



Hylsnyckel för tändstift, nyckelvidd 22 och 25,4 mm.

M 24022



Nyckel, nyckelvidd 10 och 11 mm.

M 24007



Hylsnyckel, nyckelvidd 12 och 14 mm.

M 24006



Bladmått

M 24013



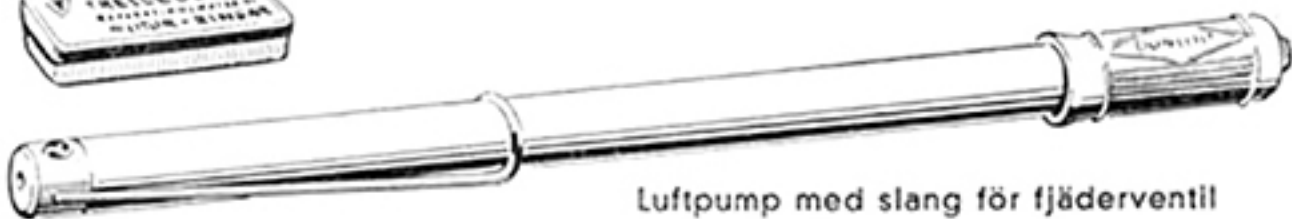
Nyckel, nyckelvidd 27 mm.

M 24014



Reparationsask, »Trelleborg»,  
85×40×17 mm.

M 24015



Luftpump med slang för fjäderventil

S 204e



Skruvmejsel med bakelitskaft,  
längd 75 mm.

S 2050



Skruvmejsel med träskäft,  
längd 150 mm.